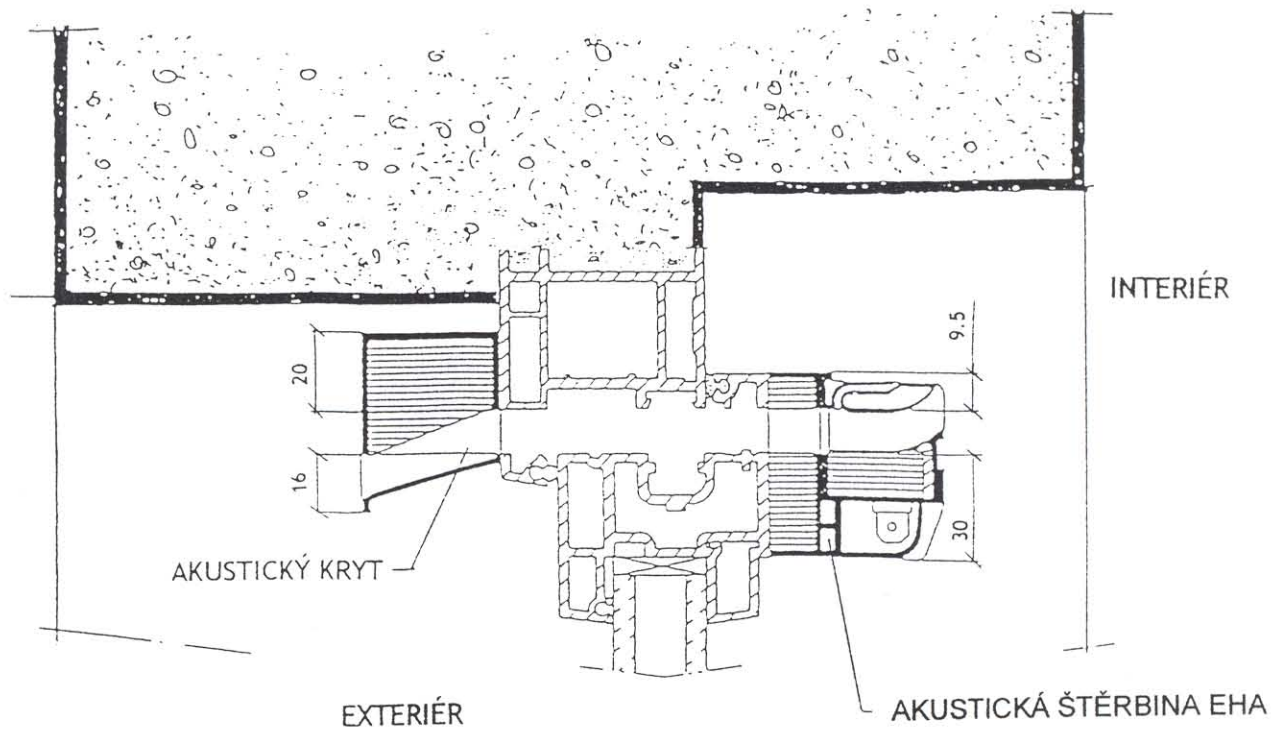
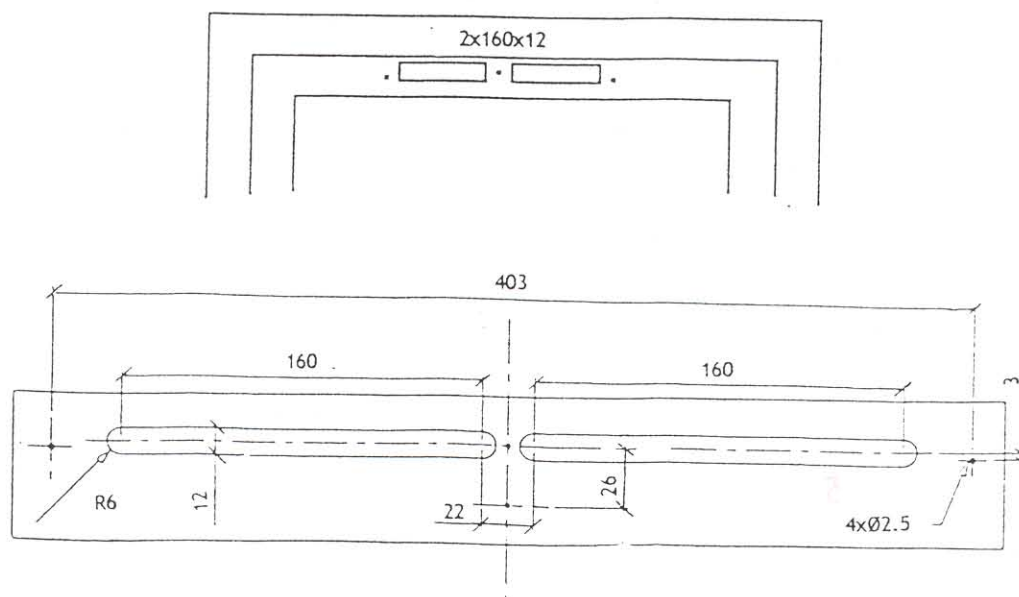


Montáž akustické štěrbiny pro přívod vzduchu – EHA s akustickým krytem na PVC okna

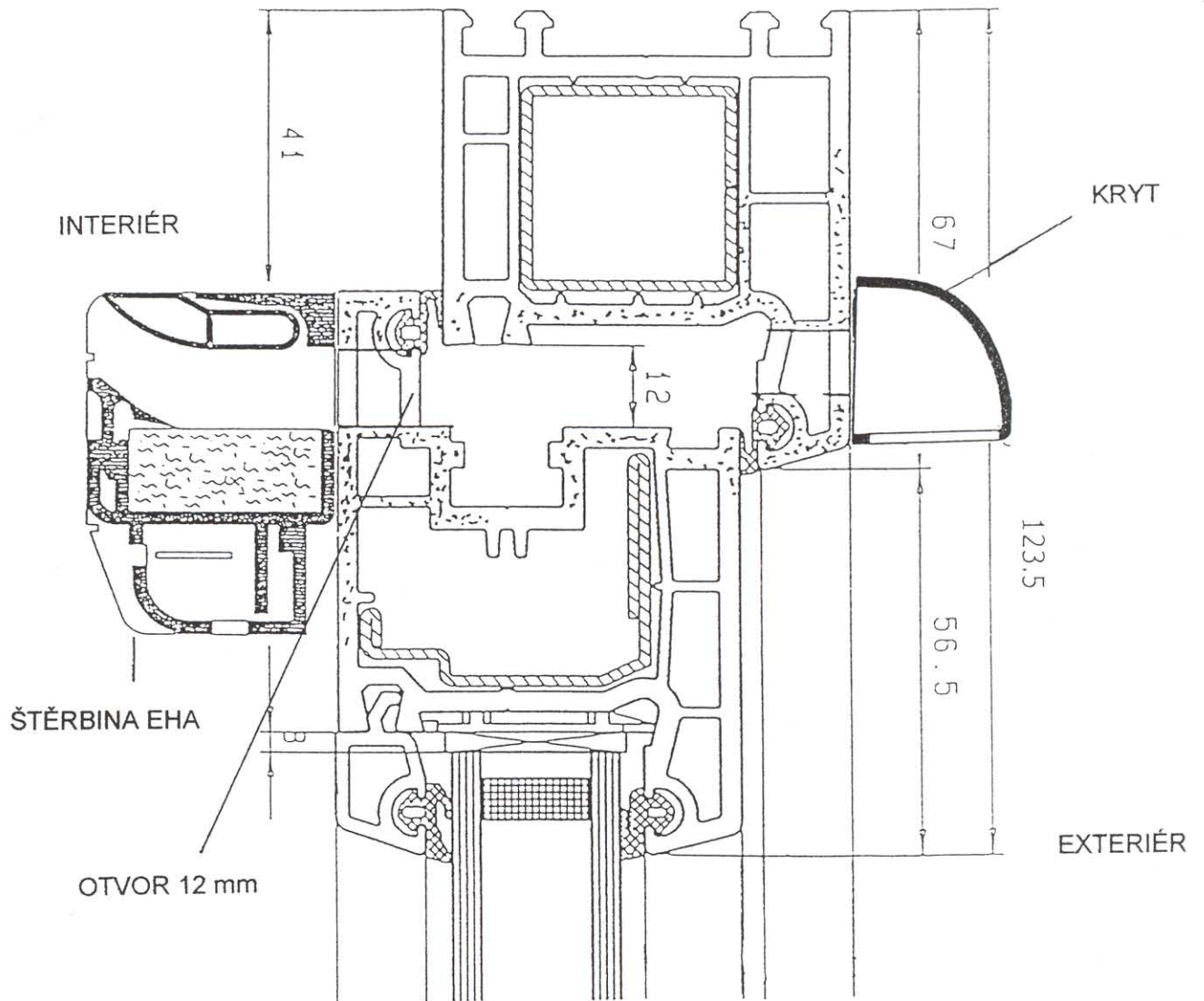


1. V horní části okenního rámu a okenního křídla je potřebné vhodně navrhnout umístění pro štěrbinu z vnitřní strany a pro kryt z vnější strany.
2. Následně je potřebné na vybraných místech vyfrézovat otvory o rozměrech 160 x 12 mm.



3. Potom následuje samotné přišroubování prvků pomocí dvou párů šroubů $\varnothing 3,5$ mm a délky 25 mm.

Montáž akustické štěrby pro přívod vzduchu – EHA na profil PVC – typ VEKA



ROZMĚRY VYFRÉZOVANÝCH OTVORŮ V OKENNÍCH PROFILECH

